

MANUFATTI IN CEMENTO



Listino

2025

marzo



Rondo Spauco Cav. Eraldo & Figli srl



SCONTI RELATIVI LISTINO

2025 marzo

CLIENTE:

CATEGORIA : **IMPRESA**

IMPRESA STRADALE

RIVENDITORE

ALTRO (specificare).....

ARTICOLO	n.pagina	SCONTO %
• TUBI AUTOPORTANTI	1	
• TUBI AUTOPORTANTI NANETTO	2	
• ANELLI IN GOMMA	2	
• TUBI OVOIDALI	3	
• TUBI NORMALI	4	
• POZZETTI-PROLUNGHE-CHIUSINI-SOLETTE-COPERCHI CIRCOLARI	5/6/7/8	
• CORDOLI AREE INTERNE	9	
• CORDOLI STRADALI	9	
• CORDOLI A GETTO	9	
• CUNETTE A L FRANCESE	10	
• DISSUASORI A PANETTONE	11	
• PLINTI PORTAPALI ILLUMINAZIONE	11	
• CUNICOLI PASSACAVI	12/13	
• FOSSE IMHOFF	14	
• TUBI SCATOLARI	15/16	
• CANALI GRIGLIATI	17/18/19/20	
• COPERTINE A GETTO PER MURI	21	
• NEW JERSEY SPARTITRAFFICO	21	
• INCASTRI IRRIGAZIONE/BOCCHETTE	22	
• LOCULI/URNE CINERARIE	23	
• LASTRE E PALI RECINZIONE	24	
• PLINTINI RECINZIONE	24	

Prezzi per merce franco nostro stabilimento di Candelo

Eventuale costo di trasporto con nostri automezzi (scarico escluso) ,franco vs.sede :

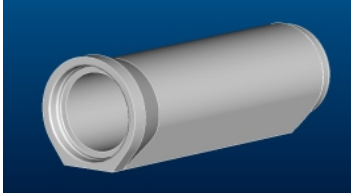
-**VOLVO** portata 70 ql : €

-**MOTRICE** portata 130 ql : €

-**AUTOTRENO** portata 280 ql : €

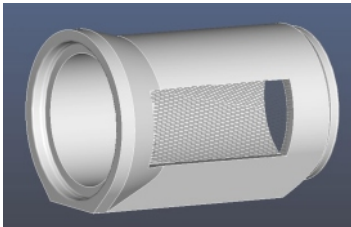


TUBI CIRCOLARI AUTOPORTANTI A NORMA UNI EN 1916 marcato CE



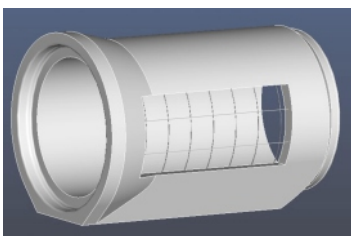
TUBI CIRCOLARI AUTOPORTANTI CON PIANO SENZA ARMATURA

DIAMETRO mm	LUNGHEZZA mm	CLASSE RESISTENZA (Kn/mq)	PESO (Kg)	ML.PERBILICO (ml)	PREZZO (€/ml)
300	2400	100	460	144,00	19,20
400	2250	100	580	108,00	24,30
500	2250	80	790	78,75	30,00
600	2250	80	1080	56,25	39,50
800	2250	80	1740	38,25	61,00
1000	2250	60	2410	27,00	88,50
1200	2250	50	3270	18,00	126,00



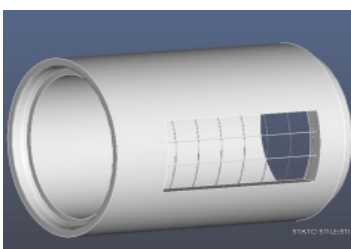
TUBI CIRCOLARI AUTOPORTANTI CON PIANO ARMATI CON FIBRE ACCIAIO

DIAMETRO mm	LUNGHEZZA mm	CLASSE RESISTENZA (Kn/mq)	PESO (Kg)	ML.PERBILICO (ml)	PREZZO (€/ml)
300	2400	110	460	144,00	23,20
400	2250	110	580	108,00	25,70
500	2250	100	790	78,75	32,50
600	2250	100	1080	56,25	42,50
800	2250	100	1740	38,25	69,00
1000	2250	80	2410	27,00	98,00
1200	2250	60	3270	18,00	141,50



TUBI CIRCOLARI AUTOPORTANTI CON PIANO ARMATI GABBIA ACCIAIO

DIAMETRO mm	LUNGHEZZA mm	CLASSE RESISTENZA (Kn/mq)	PESO (Kg)	ML.PERBILICO (ml)	PREZZO (€/ml)
400	2250	135	580	108,00	38,40
500	2250	135	790	78,75	47,00
600	2250	135	1080	56,25	59,00
800	2250	135	1740	38,25	85,00
1000	2250	100	2410	27,00	113,50
1200	2250	100	3270	18,00	143,50



TUBI CIRCOLARI AUTOPORTANTI SENZA PIANO ARMATI GABBIA ACCIAIO

DIAMETRO mm	LUNGHEZZA mm	CLASSE RESISTENZA (Kn/mq)	PESO (Kg)	ML.PERBILICO (ml)	PREZZO (€/ml)
1400	2250	100	4400	13,50	217,00



TUBI CIRCOLARI AUTOPORTANTI A NORMA UNI EN 1916 marcato CE

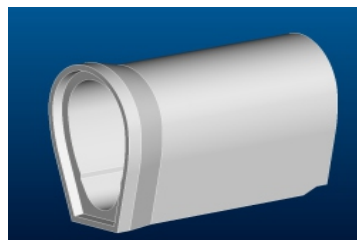


TUBI CIRCOLARI AUTOPORTANTI CON PIANO NANETTO SENZA ARMATURA

DIAMETRO mm	LUNGHEZZA mm	CLASSE RESISTENZA (Kn/mq)	PESO (Kg)	ML.PERBILICO (ml)	PREZZO (€/ml)
400	1000	100			IN ARRIVO
500	1000	80	360	80,00	36,00
600	1000	80			IN ARRIVO
800	1000	80			IN ARRIVO

ANELLI DI TENUTA IN GOMMA PIENA VULCANIZZATA A NORMA UNI EN 681-1

DN. TUBO (mm)	A ROTOLAMENTO (€ / cad) (€ / ml)	
300	4,08	1,70
400	4,86	2,16
500	5,76	2,56
600	9,18	4,08
800	12,60	5,60
1000	15,30	6,80
1200	17,55	7,80
1400	20,88	9,28



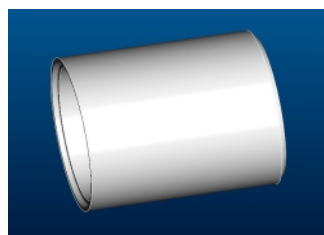
TUBI OVOIDALI VIBROCOMPRESSI A NORMA UNI EN-1916 marcati CE CON O SENZA FONDO IN GRES

MISURE (cm)	LUNGH. (cm)	PESO (kg/cad)	CLASSE RESISTENZA (Kn/mq)	QUANTITA' BILICO (ml)	PREZZO (solo manufatto) (€ / ml)
30 X 45	200	550	80	100,00	27,00
40 X 60	200	800	80	70	34,00
50 X 75	200	1100	80	50,00	47,50
60 X 90	200	1370	80	40,00	53,00
70 X 105	200	1720	80	32,00	62,00
80 X 120	200	1970	80	26,00	74,00

*

ANELLI DI TENUTA IN GOMMA PIENA VULCANIZZATA A NORMA UNI EN 681-1

DN. TUBO (mm)	A ROTOLAMENTO (€ / cad) (€ / ml)	
600/900	10,50	5,25
700/1050	16,00	8,00
800/1200	18,00	9,00



TUBI CIRCOLARI NORMALI

DIAMETRO INTERNO (mm)	PESO (Kg)	SPESSORE PARETE (Cm)	PREZZO (€ / cad)
200 L.1000 c/inc. mezzo spessore	55	3,0	8,30
300 L.1000 c/inc. mezzo spessore	105	3,8	11,00
400 L.1000 c/inc. mezzo spessore	145	4,5	15,70
500 L.1000 c/inc. mezzo spessore	200	5,0	19,00
600 L.1000 c/inc. mezzo spessore	280	5,5	23,80
800 L.1000 c/inc. mezzo spessore	480	7,2	48,60
1000 L.1000 c/inc. mezzo spessore	630	8,5	66,00
1000 L. 500 c/inc. mezzo spessore	315	8,5	48,60
1200 L.1000 c/inc. mezzo spessore	960	10,0	113,00
1500 L.1000 c/inc. mezzo spessore	1200	10,0	151,00
2000 L.1000 c/inc. mezzo spessore	2090	12,5	284,00
2000 L. 500 c/inc. bicchiere	700	10,0	128,50
2000 L. 500 con fondo c/inc. bicchiere	1150	10,0	148,50

TUBI CIRCOLARI SEGNATI (mezzi tubi)

Da ml.1 di tubo segnato si ottengono ml.2 di canaletta a mezzo tubo

DIAMETRO INTERNO (mm)	PESO (Kg)	SPESSORE PARETE (Cm)	PREZZO (€ / cad)
200 L.1000 c/inc. mezzo spessore	55	3,0	10,30
300 L.1000 c/inc. mezzo spessore	105	3,8	13,50
400 L.1000 c/inc. mezzo spessore	145	4,5	18,50
500 L.1000 c/inc. mezzo spessore	200	5,0	25,00
600 L.1000 c/inc. mezzo spessore	280	5,5	32,40
800 L.1000 c/inc. mezzo spessore	480	7,2	56,00
1000 L.1000 c/inc. mezzo spessore	630	8,5	80,00
1200 L.1000 c/inc. mezzo spessore	960	10,0	140,00
1500 L.1000 c/inc. mezzo spessore	1200	10,0	188,00

TUBI CIRCOLARI FORATI (pozzi perdenti)

DIAMETRO INTERNO (mm)	PESO (Kg)	SPESSORE PARETE (Cm)	PREZZO (€ / cad)
200 L.1000 c/inc. mezzo spessore	55	3,0	10,30
300 L.1000 c/inc. mezzo spessore	105	3,8	13,70
400 L.1000 c/inc. mezzo spessore	145	4,5	18,40
500 L.1000 c/inc. mezzo spessore	200	5,0	25,00
600 L.1000 c/inc. mezzo spessore	280	5,5	32,00
800 L.1000 c/inc. mezzo spessore	480	7,2	56,70
1000 L.1000 c/inc. mezzo spessore	630	8,5	73,50
1200 L.1000 c/inc. mezzo spessore	960	10,0	140,00
1500 L.1000 c/inc. mezzo spessore	1200	10,0	188,00
2000 L.1000 c/inc. mezzo spessore	2090	12,5	350,00
2000 L. 500 c/inc. bicchiere	700	10,0	128,50



POZZETTI CLS ARMATO (s/coperchio) A NORMA UNI EN-1917 marcati CE

MISURE INTERNE (cm)	SPESSORE PARETE (mm)	Φ IMPRONTE LATERALI INSERIMENTO TUBI (mm)	PESO (kg)	PREZZO (€ / cad)
25 x 25 X 25	30	125	31,5	7,00
25 x 25 X 25 PLUVIALE	30	125	46	14,70
30 x 30 X 30	30	125	45	8,00
40 x 40 x 40	35	200	85	12,20
45 x 45 x 35	50	140	85	15,00
50 x 50 x 50	40	315	150	19,50
60 x 60 x 60	45	400	204	27,50
80 x 80 x 90	100	500	860	77,00
100 x 100 x 112	120	750	1490	110,00
120 x 120 x 100	100	750	1670	208,00
120 x 120 x 130 (su ordinazione)	100	1000	1700	238,00
150 x 150 x 155	150	1200	4000	547,00
60 x 120 x 100 TELE COM	130	400X400	1280	212,00
60 x 60 x 90 TELE COM	130	400X400	820	137,00
40 x 76 x 33 FIBRE OTTICHE	50	Vedi disegno	156	89,00
90 x 70 x 35 FIBRE OTTICHE	100	Vedi disegno	350	119,00
80 x 125 x 50 FIBRE OTTICHE	100	Vedi disegno	700	167,00
250 x 150 x 100 ENEL	150	Vedi disegno	4000	915,00



PROLUNGHE CLS ARMATO (s/coperchio) A NORMA UNI EN-1917 marcati CE

MISURE INTERNE (cm)					SPESSORE PARETE (mm)	PESO (kg)	PREZZO (€ / cad)
25	x	25	x	25	30	28,5	6,70
30	x	30	x	30	30	38,2	7,70
40	x	40	x	40	35	72	12,20
40	x	40	x	20	35	35	10,00
40	x	40	x	10	35	20	9,00
45	x	45	x	40	50	60	11,70
45	x	45	x	40	50	70	18,00
50	x	50	x	50	40	130	19,50
50	x	50	x	20	40	50	14,20
50	x	50	x	10	40	30	12,60
60	x	60	x	60	45	176	26,80
60	x	60	x	20	45	70	18,90
60	x	60	x	10	45	35	17,30
80	x	80	x	90	100	700	63,50
80	x	80	x	50	100	470	50,40
80	x	80	x	33	100	320	45,00
100	x	100	x	112	120	1260	93,50
100	x	100	x	50	120	690	65,00
100	x	100	x	33	120	564	55,50
120	x	120	x	130 (su ordinazione)	100	1400	220,00
120	x	120	x	100	100	1335	177,00
120	x	120	x	50	100	650	95,60
120	x	120	x	25	100	300	64,50
150	x	150	x	155	150	2820	487,00
150	x	150	x	100	150	2250	356,00
150	x	150	x	50	150	1350	208,00
200	x	200	x	80	150	2150	464,00
200	x	200	x	50	150	1650	358,00
60	x	60	x	65	130	391	58,00
60	x	60	x	25	130	150	26,00
60	x	120	x	100	130	1000	194,00
40	x	76	x	30	50/100	120	89,10
90	x	70	x	20	FIBRE OTTICHE	160	55,00
90	x	70	x	10	FIBRE OTTICHE	80	45,00
80	x	125	x	20	FIBRE OTTICHE	220	64,00
80	x	125	x	10	FIBRE OTTICHE	110	46,00
250	x	150	x	100	ENEL	3200	743,00
250	x	150	x	50	ENEL	1600	404,00
TORRINO RAGGIUNGI QUOTA Ø 60 H 20					100	110	26,00
TORRINO RAGGIUNGI QUOTA Ø 60 H 10					100	55	20,00



Rondo Spaudo Cav. Eraldo & Figli srl



CHIUSINI E GRIGLIE CEMENTO ISPEZIONABILI CON TAPPO A TUTTO SPESSORE - CARICHI PEDONALI

MISURE ESTERNO TELAIO	PER COPERTURA POZZETTI	PESO (kg)	CHIUSINO (€ / cad)	GRIGLIA (€ / cad)
30 x 30 h. 5	25 x 25	11	6,00	6,00
39 x 39 h. 7	30 x 30	24	8,30	8,30
49 x 49 h. 7	40 x 40	34	11,20	11,20
60 x 60 h. 8	50 x 50	66	16,70	16,70
69 x 69 h. 9,5	60 x 60	84	30,40	30,40



COPERCHI CIRCOLARI

DIAMETRO ESTERNO (cm)	PER COPERTURA TUBO (cm)	SPESSORE (cm)	FORO (cm)	PESO (Kg)	PREZZO (€ / cad.)
90	80	8	35x35	100	34,50
110	100	8	Ø 40	190	51,00
120	100	12	Ø 50	325	64,00
135	125	10	n° 1 35x35 n° 3 15x15	424	67,00
135	125	20	50x50	600	126,00
160	150	10	n° 1 35x35 n° 3 15x15	580	106,00
165	150	20	50x50	870	227,00
215	200	20	Ø 60	1540	370,00
216	200	12	Ø 45	950	190,00



SOLETTE CARRABILI PER POZZETTI A NORMA UNI EN-1917 marcato CE (CARICHI 1ª CATEGORIA)

MISURE ESTERNE (cm)	FORO (cm)	PESO (kg)	PREZZO (€ / cad)
100 x 100 x 17	50 x 50	280	79,00
100 x 100 x 17	Ø 60	280	79,00
100 x 100 x 17 c/chiusino		390	102,00
100 x 100 x 17 cieca		390	79,00
120 x 120 x 17	50 x 50	450	103,00
120 x 120 x 17	Ø 60	450	103,00
120 x 120 x 17	50 x 70	450	103,00
120 x 120 x 17 c/chiusino		570	129,00
120 x 120 x 17 cieca		590	103,00
140 x 140 x 17	50 x 50	650	140,00
140 x 140 x 17	Ø 60	650	140,00
140 x 140 x 17	50 x 70	650	140,00
140 x 140 x 17 c/chiusino		795	160,00
140 x 140 x 17 cieca		790	140,00
180 x 180 x 20	Ø 60	1500	266,00
230 x 230 x 20	Ø 60	2200	947,00
240 x 240 x 25 doppio foro	Ø 60 o 60x60	3600	975,00
110 x 90 x 15 FIBRE OTTICHE	60 x 60 80 x 70	150	56,00
145 x 100 x 15 FIBRE OTTICHE	70 x 106 60 x 120	215	67,00
145 x 85 x 20 TELE COM	60 x 60	700	119,00
286 x 180 x 20 ENEL	Ø 60	2200	404,00



Rondo Spaudo Cav. Eraldo & Figli srl



CORDOLI AREE INTERNE A NORMA UNI EN-1340 marcato CE

MODELLO	LUNGHEZZA (cm)	PESO (Kg)	Pz x bl (N.)	PREZZO (€ / cad)
RETTANG. 5 / 5 H. 20	50	10,50	144	2,75
TRAPEZ. 6 / 8 H. 20	100	35	48	4,50
CURVA 6 / 8 H. 20 90° r. 0.5 = 90° esterno		25,50	24	10,50
TRAPEZ. 7 / 9 H. 25	100	47	30	4,75
CURVA 7 / 9 H. 25 90° r. 0.5 = 90° esterno		37	20	12,00
RETTANG. 8 / 8 H. 20	100	37	48	4,50
CURVA 8 / 8 H. 20 90° r. 0.5 = 90° esterno		27	24	10,50
RETTANG. 9 / 9 H. 25	100	50	30	4,75
CURVA 9 / 9 H. 25 90° r. 0.5 = 90° esterno		39	20	12,10



CORDOLI STRADALI A NORMA UNI EN-1340 marcato CE

MODELLO	LUNGHEZZA (cm)	PESO (Kg)	Pz x bl (N.)	PREZZO (€ / cad)
TRAPEZ. 12 / 15 H. 25	100	68	24	7,00
CURVA 12 / 15 H. 25 r. 0.5 = 90° / 1mt = 45°		60		22,50
	100			
TRAPEZ. 12 / 15 H. 30	100	90	18	8,30
CURVA 12 / 15 H. 30 r. 0.5 = 90° / 1mt = 45°		82		26,50



CORDOLI A GETTO A NORMA UNI EN-1340 marcato CE



MODELLO	LUNGHEZZA (cm)	PESO (Kg)	Pz x bl (N.)	PREZZO (€ / cad)
TRAPEZ. 18 / 20 H. 40	100	192	10	25,00
BORDURA GIARDINO 5 / 5 H. 30 VIMINI	100	27	20	6,50



CUNETTE A "L" FRANCESE



MODELLO	LUNGHEZZA (cm)	PESO (Kg)	Pz x bl (N.)	PREZZO (€ / cad)
VIBRATA 40x50 H. 24	50	61	24	11,50



MODELLO	LUNGHEZZA (cm)	PESO (Kg)	Pz x bl (N.)	PREZZO (€ / cad)
GETTO 50x50 H. 25	50	73	24	9,15

CORDOLI PER ROTONDE



MODELLO	LUNGHEZZA (cm)	PESO (Kg)	Pz x bl (N.)	PREZZO (€ / cad)
LOMBARDA 7 / 15 H. 25	100	62	24	7,00
LOMBARDA CURVA r. 0,25 = 90°	/	/	/	18,00



MODELLO	LUNGHEZZA (cm)	PESO (Kg)	Pz x bl (N.)	PREZZO (€ / cad)
PROVINCIA 50 / 12 - 20 / 7	50	76	12	11,00



MODELLO	LUNGHEZZA (cm)	PESO (Kg)	Pz x bl (N.)	PREZZO (€ / cad)
ANAS 130 / 300 x 400 L. 335	33,5	54	36	8,50



DISSUASORE A PANETTONE DN. 50 cm H 47 cm

MODELLO	DIMENSIONI (cm)	PESO (Kg)	PREZZO (€ / cad)
DISSUASORE PANETTONE C/GANCIO GOLFARE	DN.50 H.47	175	52,50
DISSUASORE PANETTONE C/FORO DN. 7 cm	DN.50 H.47	175	52,50



PLINTO PORTAPALI DI ILLUMINAZIONE CON POZZETTO DI ISPEZIONE

MODELLO	DIMENSIONI (cm)	PESO (Kg)	PREZZO (€ / cad)
PLINTO TIPO "MINI" UTILIZZATO PER PALI (senza sbraccio) FINO H.4 MT FUORI TERRA, volume manufatto 0,18 mc	40 x 75 H. 60	260	43,20
PLINTO TIPO "1" UTILIZZATO PER PALI (senza sbraccio) FINO H.7 MT FUORI TERRA, volume manufatto 0,48 mc	60 x 100 H. 80	780	86,40
PLINTO TIPO "2" PESANTE UTILIZZATO PER PALI (senza sbraccio) FINO H.11,5 MT FUORI TERRA, volume manufatto 1,20 mc	100 x 120 H.100	2500	180,00

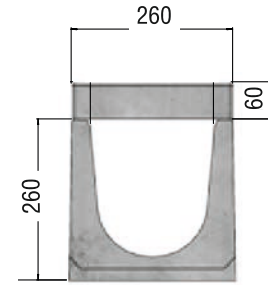


Rondo Spaudo Cav. Eraldo & Figli srl

CUNICOLI-PASSACAVI con coperture in cemento armato

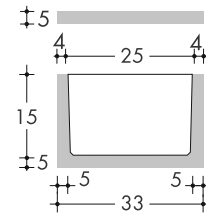
M20 (MISURE ESTERNE: 260 x H260 x L 1000 mm)

Descrizione	Carichi verticali	Prezzo Euro/ml	Peso Kg/pz	Pezzi pallet
CORPO cemento. Misure Interne: 200 x H220 mm x L1000mm	E600	24,00	82	12
COPERTURA in cls armato per carichi di 1° categoria H100mm x L1000mm	1° cat.	37,00	65	22
COPERTURA in cls armato per carico Pedonale H60mm x L1000mm	Pedonale	25,00	38	40



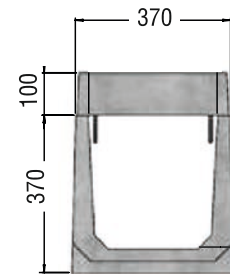
M25 (MISURE ESTERNE :330 x H200 x L 1000 mm)

Descrizione	Carichi verticali	Prezzo Euro/ml	Peso Kg/pz	Pezzi pallet
CORPO cemento. Misure Interne: 250 x H150 mm x L1000 mm	—	21,60	66	19
COPERTURA in cls armato per carico Pedonale H 50 mm x L1000 mm	Pedonale	10,00	35	20



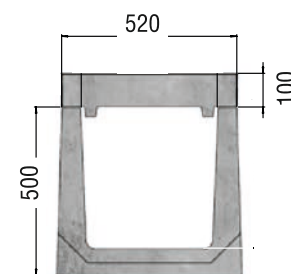
M30 (MISURE ESTERNE: 365 x H370 x L 2000 mm)

Descrizione	Carichi verticali	Prezzo Euro/ml	Peso Kg/pz	Pezzi pallet
CORPO cemento. Misure Interne: 300 x H310mm x L2000mm	E600	39,00	245	9
COPERTURA in cls armato per carichi di 1° categoria H100mm x L1000mm	1° cat.	42,00	88	15
COPERTURA in cls armato per carico Carrabile auto H100mm x L1000mm	Carrabile	37,00	85	20
COPERTURA in cls armato per carico Pedonale - H60mm x L1000mm	Pedonale	30,00	55	30



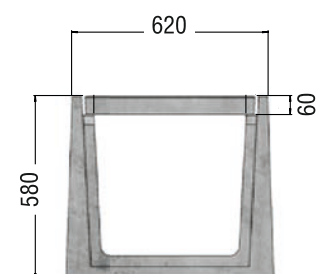
M40 (MISURE ESTERNE: 520 x H500 x L 2000 mm)

Descrizione	Carichi verticali	Prezzo Euro/ml	Peso Kg/pz	Pezzi pallet
CORPO cemento. Misure Interne: 400 x H423mm x L2000mm	E600	70,00	510	-
COPERTURA in cls armato per carichi di 1° categoria H150mm x L1000mm	1° cat.	76,00	187	6
COPERTURA in cls armato per carico Carrabile auto H100mm x L1000mm	Carrabile	64,00	130	10
COPERTURA in cls armato per carico Pedonale H60mm x L1000mm	Pedonale	50,00	80	18



M48 (MISURE ESTERNE: 620 x H580 x L 2000 mm)

Descrizione	Carichi verticali	Prezzo Euro/ml	Peso Kg/pz	Pezzi pallet
CORPO cemento. Misure Interne: 480 x H440mm x L2000mm	E600	82,00	615	-
COPERTURA in cls armato per carichi di 1° categoria H150mm x L1000mm	1° cat.	94,00	205	6
COPERTURA in cls armato per carico Carrabile auto H100mm x L1000mm	Carrabile	79,00	135	10
COPERTURA in cls armato per carico Pedonale H60mm x L1000mm	Pedonale	53,50	90	18



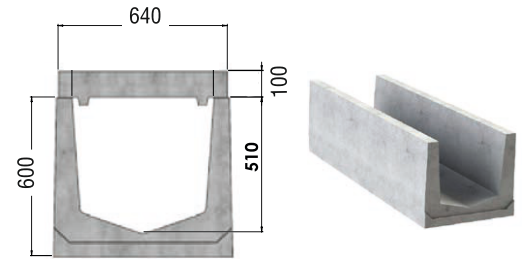


Rondo Spaudo Cav. Eraldo & Figli srl

CUNICOLI-PASSACAVI con coperture in cemento armato

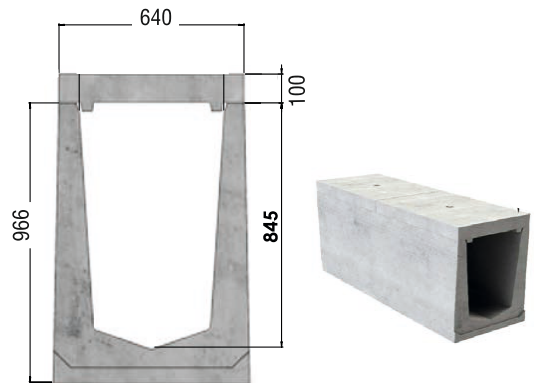
M50 (MISURE ESTERNE: 640 x H600 x L 2000 mm)

Descrizione	Carichi verticali	Prezzo Euro/ml	Peso Kg/pz	Pezzi pallet
CORPO cemento. Misure Interne: 535 x H510mm x L2000mm	E600	119,00	820	-
COPERTURA in cls armato per carichi di 1° categoria H150mm x L1000mm	1° cat.	105,00	225	6
COPERTURA in cls armato per carico Carrabile auto H100mm x L1000mm	Carrabile	80,00	134	10
COPERTURA in cls armato per carico Pedonale H100mm x L1000mm	Pedonale	70,00	130	10



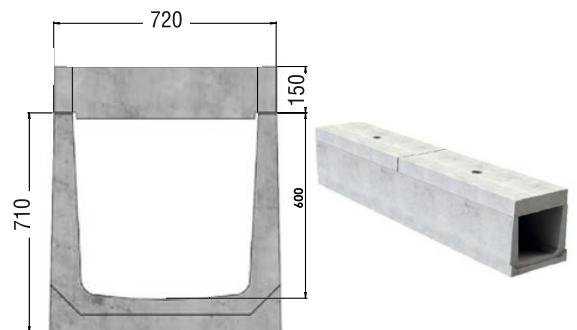
M50 ALTO (MISURE ESTERNE: 640 x H966 x L 2000 mm)

Descrizione	Carichi verticali	Prezzo Euro/ml	Peso Kg/pz	Pezzi pallet
CORPO cemento. Misure Interne: 500 x H850mm x L2000mm	E600	150,00	1300	-
COPERTURA in cls armato per carichi di 1° categoria H150mm x L1000mm	1° cat.	105,00	225	6
COPERTURA in cls armato per carico Carrabile auto H100mm x L1000mm	Carrabile	80,00	134	10
COPERTURA in cls armato per carico Pedonale H100mm x L1000mm	Pedonale	70,00	130	10



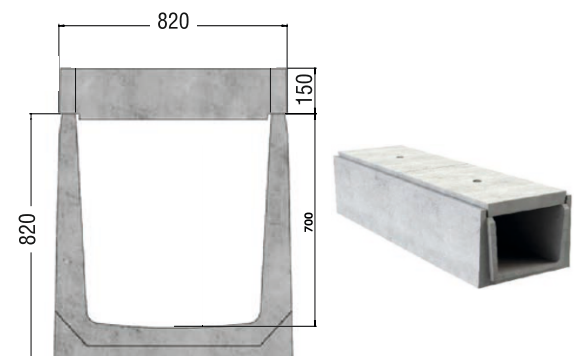
M60 (MISURE ESTERNE: 720 x H710 x L 1000 mm)

Descrizione	Carichi verticali	Prezzo Euro/ml	Peso Kg/pz	Pezzi pallet
CORPO cemento. Misure Interne: 600 x H600mm x L1000mm	E600	140,00	510	-
COPERTURA in cls armato per carichi in D400 H200mm x L1000mm	D400	139,00	345	6
COPERTURA in cls armato per carichi di 1° categoria H150mm x L1000mm	1° cat.	115,50	252	6
COPERTURA in cls armato per carico Carrabile auto H150mm x L1000mm	Carrabile	102,00	240	10
COPERTURA in cls armato per carico Pedonale H100mm x L1000mm	Pedonale	80,00	168	10



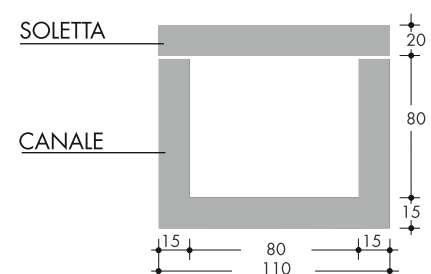
M70 (MISURE ESTERNE: 820 x H820 x L 1000 mm)

Descrizione	Carichi verticali	Prezzo Euro/ml	Peso Kg/pz	Pezzi pallet
CORPO cemento. Misure Interne: 700 x H700mm x L1000mm	E600	165,00	650	-
COPERTURA in cls armato per carichi in D400 H200mm x L1000mm	D400	165,00	402	3
COPERTURA in cls armato per carichi di 1° categoria H200mm x L1000mm	1° cat.	142,00	395	3
COPERTURA in cls armato per carico Carrabile auto H150mm x L1000mm	Carrabile	118,00	300	4
COPERTURA in cls armato per carico Pedonale H100mm x L1000mm	Pedonale	90,00	200	6



M80 (MISURE ESTERNE :110 x H950 x L 2500 mm)

Descrizione	Carichi verticali	Prezzo Euro/ml	Peso Kg/pz	Pezzi pallet
CORPO cemento. Misure Interne: 800 x H800 mm x L2500 mm	1° cat.	166,00	2100	-
COPERTURA in cls armato per carichi di 1° categoria H 200 mm x L 2500 mm	1° cat.	138,00	1300	-





FOSSE IMHOFF

(Trattamento acque nere provenienti da abitazioni es.bagni)

DIAMETRO INTERNO (cm)		ALTEZZA ESTERNA (cm)	PESO (kg)	ABITANTI EQUIVALENTI (A.E.)	PREZZO (€ / cad)
100	con coperchio pedonale sp. 7 cm	160	1350	4/6	242,00
125	con coperchio pedonale sp. 10 cm	155	1720	6/8	340,00
125	con coperchio medio carrabile sp. 12 cm	210	2283	8/10	400,00
150	con coperchio medio carrabile sp. 12 cm	184	2792	10	645,00
150		234	3174	15	755,00
150		284	3556	20	865,00
200	con coperchio medio carrabile sp. 12 cm	214	5637	24	1.045,00
200		264	6272	33	1.166,00
200		314	6907	42	1.287,00

FOS UNIRA Lt. 1 ,microorganismi attivatori naturali per fosse Imhoff

26,30 €/cad.



TUBI SCATOLARI IN C.A.V. (tubi rettangolari) A NORMA UNI EN-14844:2009 marcati CE

SEZIONE SCATOLARE INTERNA (cm)		LUNG. (cm)	SPESSORE (cm)	PESO (kg)	INTERRAMENTO (cm)		QUANT. BILICO (ml)	PREZZO (€ / ml)
BASE	ALTEZZA				MIN	MAX		
80	x 80	200	17	3520	50	400	16	308,00
80	x 100	200	17	3880	50	400	14	338,00
80	x 125	200	17	4300	50	400	14	370,00
80	x 150	200	17	4740	50	400	12	397,00
80	x 175	200	17	5180	50	400	10	422,00
80	x 200	200	17	5600	50	400	10	480,00
80	x 225	200	17	6040	50	400	10	509,00
80	x 250	200	17	6460	50	400	8	555,00
80	x 275	200	17	6900	50	400	8	615,00
80	x 300	200	17	7340	50	400	8	644,00
100	x 80	200	17	3660	50	400	16	338,00
100	x 100	200	17	4220	50	400	14	371,00
100	x 125	200	17	4660	50	400	12	390,00
100	x 150	200	17	5080	50	400	12	457,00
100	x 175	200	17	5520	50	400	10	466,00
100	x 200	200	17	5960	50	400	10	519,00
100	x 225	200	17	6380	50	400	8	563,00
100	x 250	200	17	6800	50	400	8	616,00
100	x 275	200	17	7240	50	400	8	679,00
100	x 300	200	17	7680	50	400	8	711,00
100	x 300	200	20	9120	50	400	6	780,00
125	x 80	200	17	4320	50	400	14	388,00
125	x 100	200	17	4400	50	400	12	414,00
125	x 125	200	17	4960	50	400	12	443,00
125	x 150	200	17	5520	50	400	10	483,00
125	x 175	200	17	5960	50	400	10	508,00
125	x 200	200	17	6380	50	400	8	583,00
125	x 225	200	17	6800	50	400	8	623,00
125	x 250	200	17	7240	50	400	8	687,00
125	x 275	200	17	7680	50	400	8	742,00
125	x 300	200	17	8100	50	400	6	775,00
125	x 300	200	20	9640	50	400	6	840,00
150	x 80	200	17	4660	50	400	12	445,00
150	x 100	200	17	4730	50	400	12	439,00
150	x 125	200	17	5520	50	400	10	489,00
150	x 150	200	17	5960	50	400	10	518,00
150	x 175	200	17	6380	50	400	8	548,00
150	x 200	200	17	6800	50	400	8	584,00

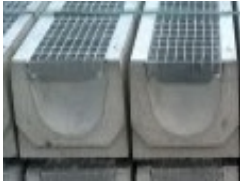
SEGUE 

Tutti i manufatti indicati, possono essere prodotti, anche per utilizzo con le misure di base e altezza invertite



SEZIONE SCATOLARE INTERNA (cm)		LUNG. (cm)	SPESSORE (cm)	PESO (kg)	INTERRAMENTO MIN (cm)	INTERRAMENTO MAX (cm)	QUANT. BILICO (ml)	PREZZO (€ / ml)
BASE	ALTEZZA							
150	x 225	200	17	7240	50	400	8	637,00
150	x 250	200	17	7680	50	400	8	702,00
150	x 275	200	17	8000	50	400	6	766,00
150	x 300	200	17	8300	50	400	6	827,00
150	x 300	200	20	10140	50	400	6	887,00
175	x 80	200	17	5180	50	400	10	497,00
175	x 100	200	17	5610	50	400	10	510,00
175	x 125	200	17	5960	50	400	10	538,00
175	x 150	200	17	6400	50	400	8	566,00
175	x 175	200	17	6800	50	400	8	598,00
175	x 200	200	17	7240	50	400	8	672,00
175	x 225	200	17	7680	50	400	8	735,00
175	x 250	200	17	8100	50	400	6	811,00
175	x 275	200	17	8540	50	400	6	924,00
200	x 80	200	17	5600	50	400	10	567,00
200	x 100	200	17	5960	50	400	10	593,00
200	x 125	200	17	6100	50	400	10	626,00
200	x 150	200	17	6520	50	400	8	662,00
200	x 175	200	17	7240	50	400	8	642,00
200	x 200	200	17	7640	50	400	8	575,00
200	x 225	200	17	8100	50	400	6	740,00
200	x 250	200	17	8540	50	400	6	820,00
225	x 80	200	17	6040	50	400	10	597,00
225	x 100	200	17	6380	50	400	8	623,00
225	x 125	200	17	6800	50	400	8	658,00
225	x 150	200	17	7240	50	400	8	690,00
225	x 175	200	17	7680	50	400	8	722,00
225	x 200	200	17	8100	50	400	6	756,00
250	x 80	200	17	6460	50	400	8	728,00
250	x 80	200	20	7700	50	400	8	719,00
250	x 100	200	17	6800	50	400	8	757,00
250	x 125	200	17	7240	50	400	8	799,00
250	x 150	200	17	7680	50	400	8	856,00
250	x 175	200	17	8100	50	400	6	890,00
250	x 200	200	17	8260	50	400	6	930,00
275	x 80	200	20	8200	50	400	6	765,00
275	x 100	200	20	8620	50	400	6	793,00
275	x 125	200	20	9120	50	400	6	839,00
275	x 150	200	20	9640	50	400	6	877,00
275	x 175	200	20	10140	50	400	6	945,00
300	x 80	200	20	8720	50	400	6	825,00
300	x 100	200	20	9120	50	400	6	853,00
300	x 125	200	20	9700	50	400	6	895,00
300	x 150	200	17	8540	50	400	6	932,00

Tutti i manufatti indicati, possono essere prodotti, anche per utilizzo con le misure di base e altezza invertite



CANALE **SKY** CON GRIGLIE ZINCATE ALI COPRIBORDO A NORMA UNI EN 1433 marcato CE

CARICHI LEGGERI:

CAMPI DI APPLICAZIONE

A bordo strada, nelle zone private o non trafficate come parcheggi, zone verdi, zone pedonali, ecc.

CLASSE
B
kN 125

DISEGNO TECNICO	CANALE CEMENTO con parasigoli incorporati	GRIGLIA ZINCATA B 125 Maglia 30x15	PREZZO CANALETTA COMPLETA GRIGLIA (€ /ml)
	<p>SKY 100 H 160 Ingombro esterno 16,8x h.16 Peso Kg. 31,00</p> <p>MI. 30 x bl</p>		30,00
	<p>SKY 150 H 150 Ingombro esterno 21,7x h.15 Peso Kg. 47,20</p> <p>MI. 25 x bl</p>		47,50
	<p>SKY 200 H 275 Ingombro esterno 26,8x h.27,5 Peso Kg. 83,50</p> <p>MI. 12 x bl</p>		69,00



CANALE **SKY** CON GRIGLIE IN GHISA ALI COPRIBORDO A NORMA UNI EN 1433 marcato CE

CARICHI MEDI:

CAMPI DI APPLICAZIONE

A bordo strada, nelle zone private o non trafficate come parcheggi, zone verdi, zone pedonali, ecc.



DISEGNO TECNICO	CANALE CEMENTO con parasigoli incorporati	GRIGLIA GHISA C 250	PREZZO CANALETTA COMPLETA GRIGLIA (€ /ml)
	<p>SKY 100 H 160 Ingombro esterno 16,8x h.16 Peso Kg. 41,40</p> <p>MI. 30 x bl</p>		46,00
	<p>SKY 150 H 150 Ingombro esterno 21,7x h.15 Peso Kg. 52,20</p> <p>MI. 25 x bl</p>		62,00
	<p>SKY 200 H 275 Ingombro esterno 26,8x h.27,5 Peso Kg. 92,60</p> <p>MI. 12 x bl</p>		82,00



CANALE CON BORDO L **SMART** CON GRIGLIE IMBULLONATE A NORMA UNI EN 1433 marcato CE

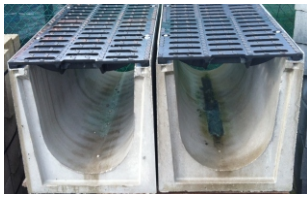
CARICHI PESANTI:

CAMPI DI APPLICAZIONE

Ideali per zone trafficate anche da mezzi a bassa velocità e ad alto carico di punta quali centri storici, fondi di rampe d'accesso, parcheggi pubblici ad alto traffico, ipermercati, stazioni ferroviarie, bordo strade e autostrade, parchi, stadi, centri di divertimento, ecc.



DISEGNO TECNICO	CANALE CEMENTO con profilo a "L" incorporato (Misure interne)	GRIGLIA GHISA D400 IMBULLONATA sp.2,0 cm	PREZZO CANALETTA COMPLETA GRIGLIA (€ /ml)
	<p>SMART100 H 180 ingombro esterno 16,8x h.18 Peso Kg. 49,20</p> <p>MI. 35 x bl</p>		67,00
	<p>SMART150 H 220 ingombro esterno 21,7x h.22 Peso Kg. 70,20</p> <p>MI. 20 x bl</p>		88,00
	<p>SMART 200 H 290 ingombro esterno 26,8x h.29 Peso Kg. 109,20</p> <p>MI. 12 x bl</p>		118,00
	<p>SMART 300 H 320 ingombro esterno 36,8x h.32 Peso Kg. 160,40</p> <p>MI. 9 x bl</p>		184,00



CANALE CON BORDO L **GIGA** CON GRIGLIE IMBULLONATE A NORMA UNI EN 1433 marcato CE

CARICHI PESANTI:

CAMPI DI APPLICAZIONE

Aree trafficate da mezzi ad alto carico continuo anche a bassa velocità come zone adibite a scarico merci, manovra autotreni, logistica, stazioni di servizio con mezzi pesanti, rampe di sottopassi, parcheggi doganali, imbarco mezzi portuali, interporti, scambio merci e ferroviarie, bordo strade e autostrade, movimento muletti ecc.

CLASSE
D
kN 400

SU RICHIESTA
CLASSE
F
kN 900

DISEGNO TECNICO	CANALE CEMENTO con profilo a "L" incorporato (Misure interne)	GRIGLIA GHISA D400 IMBULLONATA sp.2,5 cm	PREZZO CANALETTA COMPLETA GRIGLIA (€ /ml)
	<p>GIGA 300 H 430 ingombro esterno 45 x h.43 Peso Kg. 255 Ml. 6 x bl</p>		250,00
	<p>GIGA 400 H 530 ingombro esterno 54 x h.53 Peso Kg. 338,4 Ml. 4 x bl</p>		330,00
	<p>GIGA 500 H 625 ingombro esterno 64,5 x h.62,5 Peso Kg. 476,4 Pezzi sciolti</p>		450,00
	<p>GIGA 600 H 740 ingombro esterno 72,5 x h.74,00 Peso Kg. 567 Pezzi sciolti</p>	GRIGLIA E600	650,00
	<p>GIGA 700 H 850 ingombro esterno 86,2 x h. 85 Peso Kg. 734 Pezzi sciolti</p>		750,00



COPERTINE A GETTO PER MURI



TIPOLOGIA	DIMENSIONI ESTERNE (cm)	PESO (Kg)	PEZZI PER BANCALE	PREZZO (€ / cad)
Per muro CM.15	28 x 100	23	60	8,70
Testata copertina muro CM.15	28 x 50	11,5	/	18,00
Per muro CM.20	33 x 100	26	39	9,70
Testata copertina muro CM.20	33 x 50	14,6	/	20,00
Per muro CM.25	37,5 x 100	33	39	11,80
Testata copertina muro CM.25	37,5 x 50	16,2	/	22,00
Per muro CM.30	43 x 100	43	26	14,50
Testata copertina muro CM.30	43 x 50	21,3	/	24,20
Per muro CM.40	53 x 100	59	20	22,50
Testata copertina muro CM.40	53 x 50	32,0	/	26,80
Per muro CM.50	63 x 100	73	20	25,70
Testata copertina muro CM.50	63 x 50	40,0	/	32,00



NEW JERSEY SPARTITRAFFICO



TIPOLOGIA	PESO (Kg/pz)	PREZZO (€ / ml)
MINI NEW JERSEY SPARTITRAFFICO H. 45 25/58 L.200 doppio piede	700	50,00
MINI NEW JERSEY SPARTITRAFFICO H. 45 20/37 L.200 mono piede	485	41,50
NEW JERSEY SPARTITRAFFICO H. 80 14/60 L.360	1870	89,00
NEW JERSEY SPARTITRAFFICO H. 80 14/60 L.180	940	116,00
NEW JERSEY SPARTITRAFFICO H. 80 14/60 L.120	625	136,00
NEW JERSEY SPARTITRAFFICO H. 100 14/60 L.360	2230	100,00



Rondo Spaudo Cav. Eraldo & Figli srl

INCASTRI PER IRRIGAZIONE A "U"



Descrizione	Peso	Misure (interne utili)	Prezzo €/cad
Incastri irrigaz. "U" 30 h.45	110	30x45 h	88,00
Incastri irrigaz. "U" 30 h.75	210	30x75 h	98,00
Incastri irrigaz. "U" 50 h.45	280	50x45 h	113,00
Incastri irrigaz. "U" 50 h.70	385	50x70 h	144,00
Incastri irrigaz. "U" 50 h.80	400	50x80 h	156,00
Incastri irrigaz. "U" 70 h.65	420	70x65 h	161,00
Incastri irrigaz. "U" 80 h.100	610	80x100 h	175,00
Incastri irrigaz. "U" 100 h.60	590	100x60 h	175,00
Incastri irrigaz. "U" 100 h.100	650	100x100 h	195,00

INCASTRI FRONTALI C/TUBI



Descrizione	Peso Kg	Misure (ingombro bocchetta)	Prezzo €/cad
Incastri frontali c/tubo D. 30 L. 100	170	55 x 66 h	79,00
Incastri frontali c/tubo D. 40 L. 100	190	70 x 70 h	98,00
Incastri frontali c/tubo D. 50 L. 100	290	80 x 85 h	150,00
Incastri frontali c/tubo D. 60 L. 100	410	90 x 95 h	168,00
Incastri frontali c/tubo D. 70 L. 100	490	110 x 120 h	186,00
Incastri frontali c/tubo D. 80 L. 100	590	110 x 120 h	195,00
Incastri frontali c/tubo D. 100 L. 100	820	142 x 150 h	228,00

BOCCHETTE D'IRRIGAZIONE RISAIA



Descrizione	Peso Kg	Misure (ingombro bocchetta)	Prezzo €/cad
Bocchetta irrigaz. "STANDARD" h. 80 c/attacco per tubo corrugato Ø250 e Ø315 mm est con soletta sup.	225	95 x 80 h	138,00
Bocchetta irrigaz. "OPTIONAL 1" h. 100 c/attacco per tubo corrugato Ø250 e Ø315 mm est senza soletta sup.	250	95 x 100 h	138,00
Bocchetta irrigaz. "OPTIONAL 2" h. 45 c/attacco per tubo corrugato 250 e 315 mm est senza soletta sup.	150	95 x 45 h	138,00

FRONTALINI S/TUBO



Descrizione	Peso Kg	Misure (ingombro bocchetta)	Prezzo €/cad
Frontalini s/tubo con innesto per Ecopal D. 315 est	82	55 x 66 h	65,00
Frontalini s/tubo con innesto per Ecopal D. 400 est	120	70 x 70 h	89,00
Frontalini s/tubo con foro D. 36	82	50 x 55 h	65,00
Frontalini s/tubo con foro D. 46	120	70 x 70 h	89,00



LOCULI PREFABBRICATI IN C.A.V. URNE CINERARIE



TIPOLOGIA	DIMENSIONI ESTERNE (cm)	PESO (Kg)	PREZZO (€ / cad)
LOCULO SCATOLARE DI PUNTA	85 x h.75 x 235	1000	197,00
LOCULO SCATOLARE DI PUNTA	85 x h.80 x 235	1000	204,00
LOCULO APERTURA LATERALE	85 x h.75 x 230	860	220,00
LOCULO APERTURA LATERALE	90 x h.80 x 235	960	236,00
LASTRA CHIUSURA LOCULO PUNTA		38	23,00
OSSARIO tipo "A" a 5 celle	Vedi disegni tecnici	320	164,00
OSSARIO tipo "A" a 4 celle	Vedi disegni tecnici	256	149,00
OSSARIO tipo "A" a 3 celle	Vedi disegni tecnici	192	135,00
OSSARIO tipo "B" a 4 celle	Vedi disegni tecnici	550	173,00
OSSARIO tipo "B" a 3 celle	Vedi disegni tecnici	412	149,00
OSSARIO tipo "C" a 4 celle	Vedi disegni tecnici	360	174,00
OSSARIO tipo "C" a 2 celle	Vedi disegni tecnici	180	124,00
OSSARIO tipo "D" a 4 celle	Vedi disegni tecnici	512	162,00
OSSARIO tipo "D" a 2 celle	Vedi disegni tecnici	256	134,00
OSSARIO tipo "E" a 4 celle	Vedi disegni tecnici	444	172,00
OSSARIO tipo "E" a 3 celle	Vedi disegni tecnici	333	148,00
OSSARIO tipo "E" a 2 celle	Vedi disegni tecnici	222	123,00
OSSARIO singolo di punta	50x82 h.36	123	57,00
OSSARIO singolo laterale	84x45 h.36	82	57,00
URNE CINERARIE tipo "F" a 4 celle	Vedi disegni tecnici	488	172,00
URNE CINERARIE tipo "F" a 3 celle	Vedi disegni tecnici	333	148,00
URNE CINERARIE tipo "F" a 2 celle	Vedi disegni tecnici	222	123,00
URNE CINERARIE tipo "F" a 1 cella	Vedi disegni tecnici	122	90,00
URNE CINERARIE tipo "F" a 1 cella con profondita' ridotta cm. 44	Vedi disegni tecnici	100	90,00



LASTRE E PALI DA RECINZIONE

TIPOLOGIA	DIMENSIONI ESTERNE (cm)	PESO (Kg)	PREZZO (€ / cad)
MODELLO RIGHE/RIGHE	200 x 50 x 4	66	23,00
PALO H 100	100 x 16 x 13	30	16,40
PALO H 100 ANGOLARE	100 x 16 x 13	30	17,30
PALO H 150	150 x 16 x 13	45	24,00
PALO H 150 ANGOLARE	150 x 16 x 13	45	26,00
PALO H 200	200 x 16 x 13	60	31,50
PALO H 200 ANGOLARE	200 x 16 x 13	60	35,00
PALO H 250	250 x 16 x 13	75	38,50
PALO H 250 ANGOLARE	250 x 16 x 13	75	44,00
PALO H 300	300 x 16 x 13	110	48,00
PALO H 300 ANGOLARE	300 x 16 x 13	110	51,50



PLINTINI PER RECINZIONE



TIPOLOGIA	DIMENSIONI ESTERNE (cm)	PESO (Kg)	PREZZO (€ / cad)
PLINTINO CON FORO Ø 60	25 x 25 x h 29	20	6,00



Rondo Spaudo Cav. Eraldo & Figli srl

via IV Novembre 22
13878 Candelo (BI)

☎ **Linea 1** 015 2536129
☎ **Linea 2** 015 2536142
📞 **Cell.** 335 5619148

✉ info@rondospaudo.com
🌐 www.rondospaudo.com



Manufatti realizzati con energia prodotta dal sole