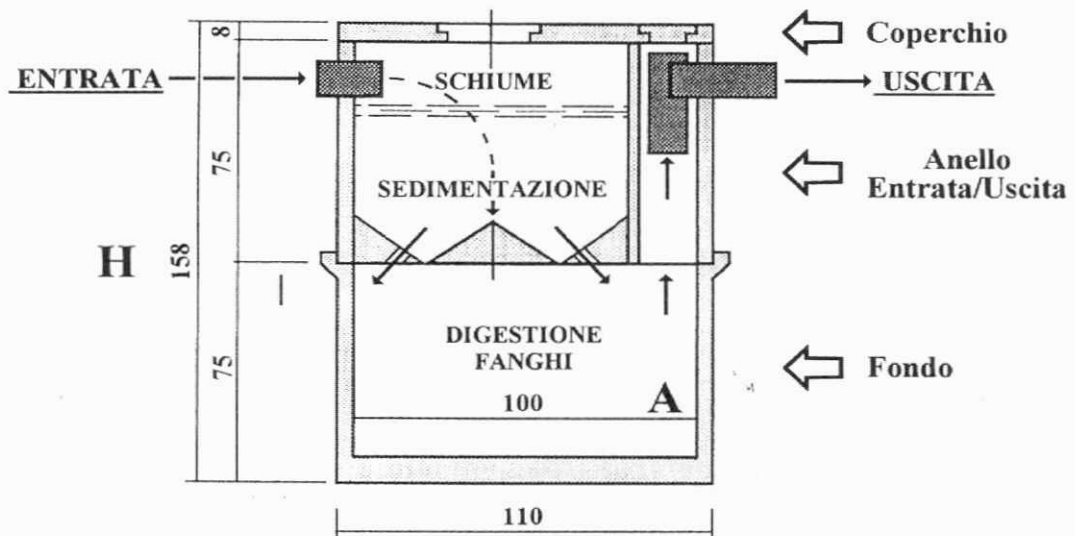
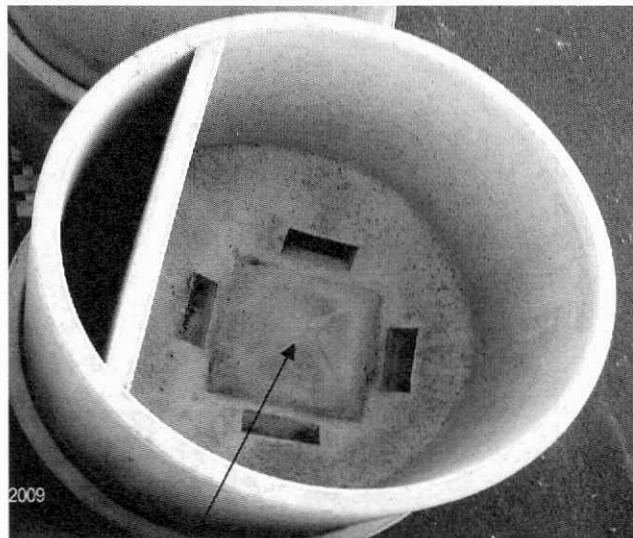


# FOSSA IMHOFF Ø 100



Particolare interno  
Anello Entrata / Uscita



Particolare conformazione  
a Punta di Diamante

Codice	P persone	A cm	H cm	Cap.Sed. litri	Cap.Dig. litri	Cap.Tot. litri	Peso Kg.
A1020	4/6	100	158	360	540	900	1.325

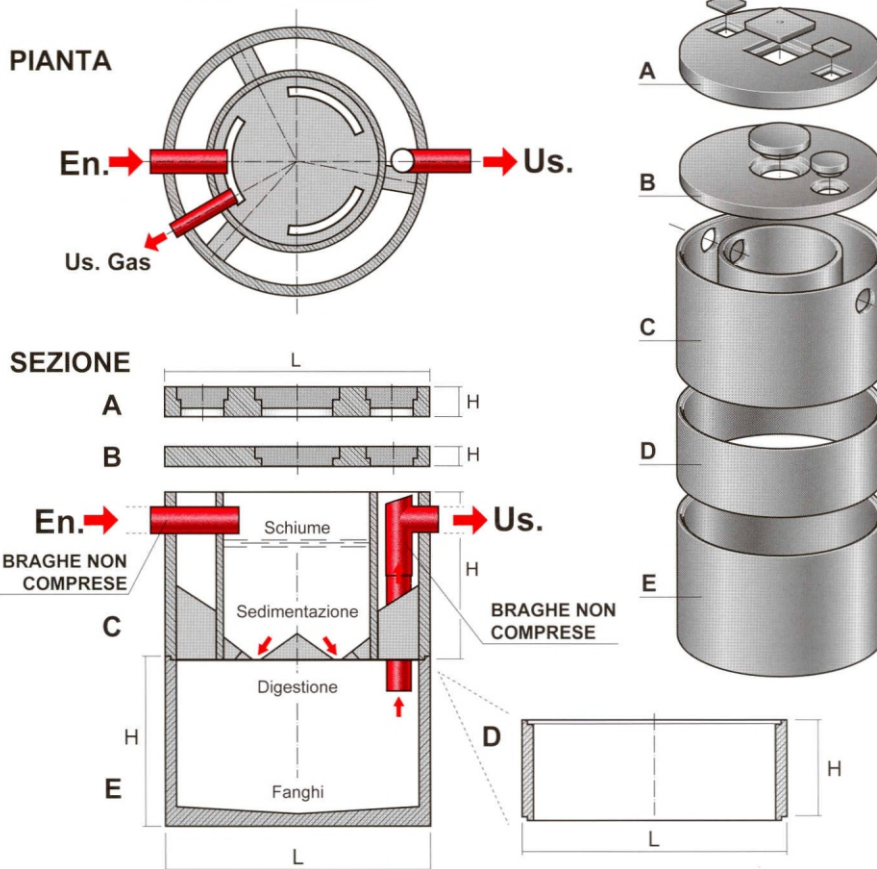
Codice	Descrizione	Misure interne	Peso Kg.
A1021	Vasca con fondo Ø 100	Ø 100h75	625
A1022	Anello prolunga Ø 100	Ø 100h75	200
A1023	Anello Entrata/Uscita Ø 100	Ø 100h75	530
A1024	Coperchio	Ø 110h7,0	170

\* I dati tecnici, i pesi e gli schemi sono solo indicativi

Scheda Tecnica

legenda	descrizione
A	COPERCHIO carrabile d.125
B	COPERCHIO medio carrabile d.125
C	E.U. fossa Imhoff d.125
D	PROLUNGA fossa Imhoff d.125
E	FONDO fossa Imhoff d.125

FOSSA IMHOFF D. 125	H. 155	H. 210
Abitanti Equivalenti (A.E.)	6/8	8/10
CAPACITA' SEDIMENTAZIONE	496 LT	496 LT
CAPACITA' DIGESTIONE	1141 LT	1754 LT
CAPACITA' TOTALE	1637 LT	2250 LT

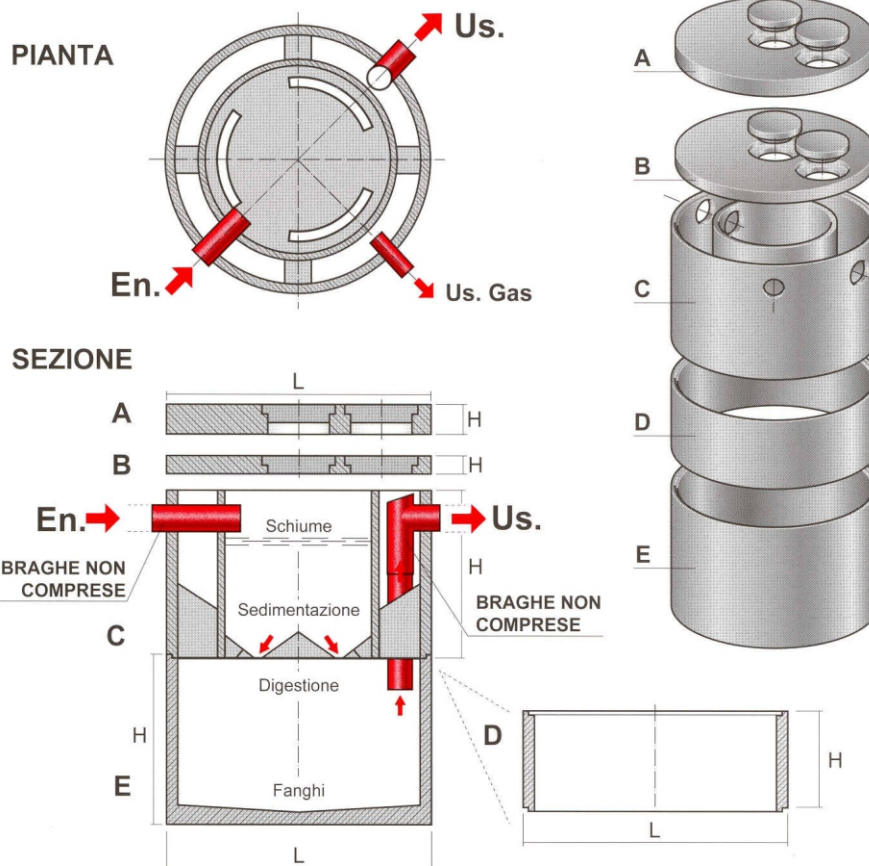


\* I dati tecnici, i pesi e gli schemi sono solo indicativi

Scheda Tecnica

legenda	descrizione
A	COPERCHIO carrabile d.150
B	COPERCHIO medio carrabile d.150
C	E.U. fossa Imhoff d.150
D	PROLUNGA fossa Imhoff d.150
E	FONDO fossa Imhoff d.150

FOSSA IMHOFF D. 150	H. 184	H. 234	H. 284
<b>Abitanti Equivalenti (A.E.)</b>	<b>10</b>	<b>15</b>	<b>20</b>
CAPACITA' SEDIMENTAZIONE	493 LT	493 LT	493 LT
CAPACITA' DIGESTIONE	1215 LT	2134 LT	3017 LT
CAPACITA' TOTALE	1708 LT	2627 LT	3510 LT

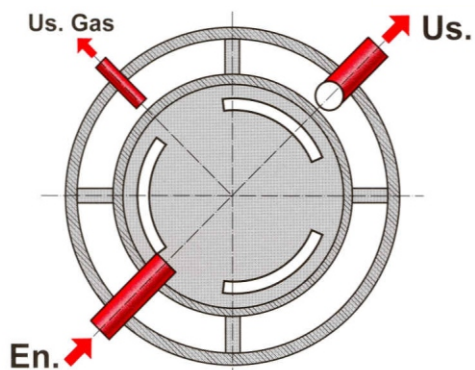


\* I dati tecnici, i pesi e gli schemi sono solo indicativi

Scheda Tecnica

FOSSA IMHOFF D. 200	H. 214	H. 264	H. 314
<b>Abitanti Equivalenti (A.E.)</b>	<b>24</b>	<b>33</b>	<b>42</b>
CAPACITA' SEDIMENTAZIONE	952 LT	952 LT	952 LT
CAPACITA' DIGESTIONE	2737 LT	4288 LT	5839 LT
CAPACITA' TOTALE	3689 LT	5240 LT	6791 LT

PIANTA



legenda	descrizione
A	COPERCHIO medio carrabile d.200
B	E.U. n°1 fossa Imhoff d.200
B1	E.U. n°2 fossa Imhoff d.200
C	PROLUNGA fossa Imhoff d.200
D	FONDO fossa Imhoff d.200

SEZIONE

